

Serie | 2 Zmywarki

do zabudowy, w pełni zintegrowana



A+



Delikatna nawet dla Twoich uszu. Nasza cicha zmywarka SilencePlus.

- **Zmywarka Silence Plus z programem Cichym:** przyjemnie cicha praca jedynie przy 48dB, jeszcze cichsza z programem Cichym.
- **Szkló 40°C:** Program dedykowany do delikatnego mycia i suszenia naczyń szklanych.
- **Regulowana wysokość górnego kosza:** oferuje dodatkową przestrzeń, szczególnie dla wysokich naczyń.
- **InfoLight:** czerwone światło wyświetlane na podłodze przed zmywarką informujące czy urządzenie jest włączone czy wyłączone.
- **AquaStop:** 100% dożywotnia gwarancja ochrony przed zalaniem mieszkania.

Dane techniczne

Zużycie wody (l) :	9,5
Typ budowy :	Do zabudowy
Wysokość zdejmowanego górnego blatu (mm) :	815
Wymagana przestrzeń instalacyjna (WxSxG) :	
815-875	x 600 x 550
Głębokość urządzenia przy drzwiach otwartych pod kątem 90° (mm) :	1150
Nóżki o regulowanej wysokości :	Tak - tylko z przodu
Maksymalna wysokość regulowanych nóżek (mm) :	60
Regulacja wysokości cokołu :	Pionowo i poziomo
Waga netto (kg) :	33,0
Waga brutto (kg) :	35,0
Moc przyłączeniowa (W) :	2400
Natężenie (A) :	10
Napięcie (V) :	220-240
Częstotliwość (Hz) :	50; 60
Długość kabla przyłączeniowego (cm) :	175
Rodzaj wtyczki :	Wtyczka Schuko/Gardy z uziem.
Długość węża doprowadzającego (cm) :	140
Długość węża odprowadzającego (cm) :	190
Kod EAN :	4242002970776
Pojemność - liczba kompletów :	13
Klasa efektywności energetycznej - NOWA DYREKTYWA (2010/30/WE) :	A+
Roczne zużycie energii (kWh/rok) - NOWA DYREKTYWA (2010/30/WE) :	294
Zużycie energii (kWh) :	1,03
Zużycie energii w trybie spoczynku (left-on mode) (W) - NOWA DYREKTYWA (2010/30/WE) :	0,10
Zużycie energii w trybie wyłączonym (W) - NOWA DYREKTYWA (2010/30/WE) :	0,10
Roczne zużycie wody (l/annum) - NOWA DYREKTYWA (2010/30/WE) :	2660
Efektywność suszenia :	A
Program referencyjny :	Eco
Całkowity czas cyklu dla programu referencyjnego (min.) :	210
Poziom hałasu (db(A) re 1 pW) :	48
Sposób instalacji :	W pełni zintegrowane



Wyposażenie dodatkowe

- SMZ2014 : Kosz do mycia długich szklanek
- SMZ5000 : Wyposażenie dodatkowe do zmywarek
- SMZ5100 : koszyk na sztucce Vario
- SMZ5300 : Stojak na 4 duże kieliszki do wina

Serie | 2 Zmywarki

do zabudowy, w pełni zintegrowana

Delikatna nawet dla Twoich uszu. Nasza cicha zmywarka SilencePlus.

Parametry techniczne

- 13 kompletów naczyń
- Klasa efektywności energetycznej: A+ (na skali klasy efektywności energetycznej od A+++ do D)
- Zużycie energii w programie Eco 50: 294 kWh/rok przy 280 cyklach zmywania po podłączeniu do zimnej wody. Zużycie energii uwzględnia funkcje stand-by.
- Zużycie energii w programie Eco 50: 1.03 kWh
- Zużycie energii off-mode / left-on mode: 0.1 W / 0.1 W
- Zużycie wody w programie Eco 50: 2660 l/rok przy 280 cyklach standardowych w ciągu roku.
- Zużycie wody w programie Eco 50: 9.5 l
- Klasa efektywności suszenia: A
- Poziom hałasu: 48 dB (re 1 pW)

Programy i funkcje

- 5 Programów: Garnki 70 °C, Normalny 65 °C, Eco 50 °C, Cichy 50 °C, Szkło 40 °C
- 1 Funkcja dodatkowa: VarioSpeed
- 4 temperatury
- Asystent Dozowania
- EcoSilence Drive
- Aqua-Sensor, Sensor załadunku
- Technika naprzemiennego mycia
- Elektroniczna regeneracja
- Innowacyjny 3-częściowy system filtrów
- Materiał, z którego wykonana jest komora zmywarki: stal szlachetna/polinox
- Obsługa od góry
- Sygnał akustyczny końca programu
- InfoLight
- Wskaźniki w kolorze czerwonym
- Programowanie czasu startu: 3, 6, 9 h
- Wskaźnik braku soli na panelu
- Wskaźnik braku nabłyszczacza na panelu

System koszy

- System koszy Vario
- Szuflada Vario3 - dodatkowy poziom załadunku
- Kosze w kolorze srebrnym
- 3 poziomowy Rackmatic
- Składane półki w dolnym koszu (2x)
- Półki na filiżanki w górnym koszu (2x)

Obsługa

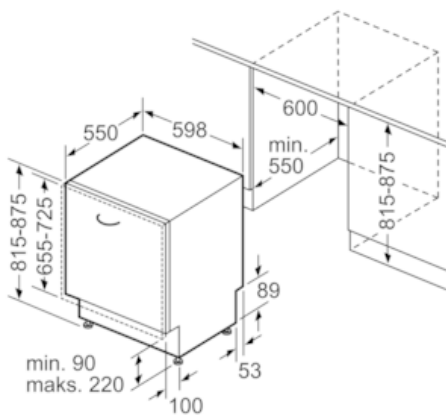
- AquaStop z gwarancją na cały czas użytkowania produktu
- EasyLock
- Regulacja wysokości tylnych nóżek od przodu
- Blacha chroniąca przed parą

Wymiary

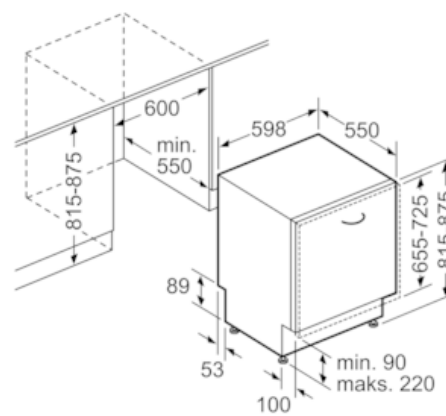
- Wymiary urządzenia (WxSxG): 81.5 x 59.8 x 55 cm

Serie | 2 Zmywarki

do zabudowy, w pełni zintegrowana



wymiary w mm



wymiary w mm